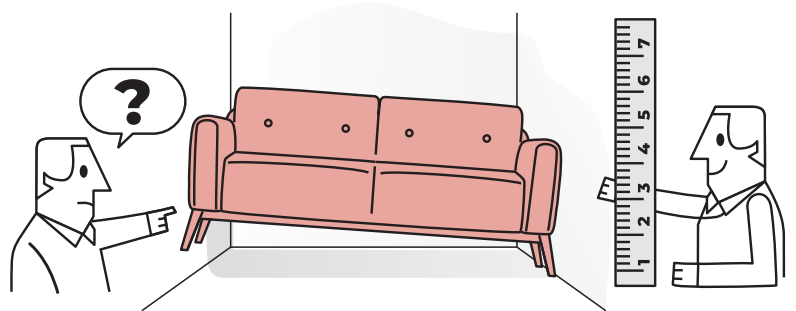


# PASST IHR NEUES MÖBELSTÜCK BEI IHNEN REIN?

SLF24 ● ● ●

## HABEN SIE IHR MÖBELSTÜCK SCHON AUSGEWÄHLT?

Stellen Sie sicher, dass unsere Lieferanten das neue Produkt problemlos zu Ihnen nach Hause bringen. In diesem Leitfaden finden Sie einige Tipps, die Ihnen helfen sollen, Enttäuschungen zu vermeiden. Die Überprüfung der Abmessungen wird nicht mehr als 10 Minuten dauern. Wenn Sie die Möglichkeit haben, drucken Sie diesen Leitfaden aus.



## 1 MASSE

### PAKETMAßE

Unsere Möbel werden in Paketen geliefert, also notieren Sie sich zunächst die Abmessungen der Pakete. Informationen über ihre Menge, Größe und Gewicht finden Sie auf der Website SLF24.de in der Rubrik MAßE.

#### PAKET 1

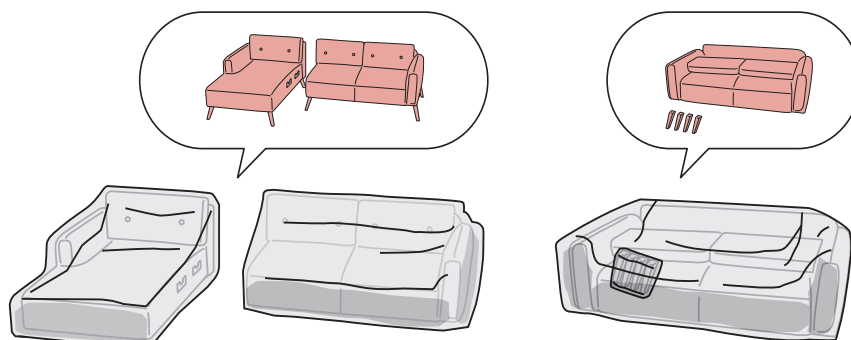
H:  B:  T:

#### PAKET 2

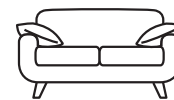
H:  B:  T:

Wenn Sie ein Ecksofa kaufen, wird Ihre Bestellung in mehreren Paketen geliefert.

Prüfen Sie, ob die Abmessungen aller Pakets keine Probleme bereiten, wenn Sie es durch die Tür, über die Treppe, in engen Korridoren oder beim Einsteigen in den Aufzug bringen werden.



SLF24 ● ● ●



### MASSE:

Breite  
Höhe  
Tiefe  
Gewicht

Pakettiefe

Pakethöhe

Paketgewicht

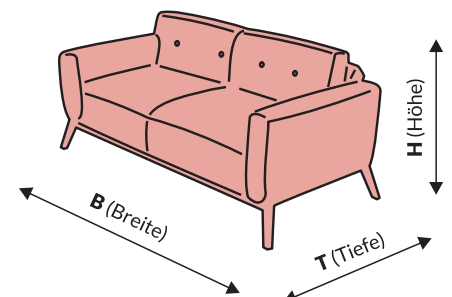
Pakethöhe

Pakettiefe 2

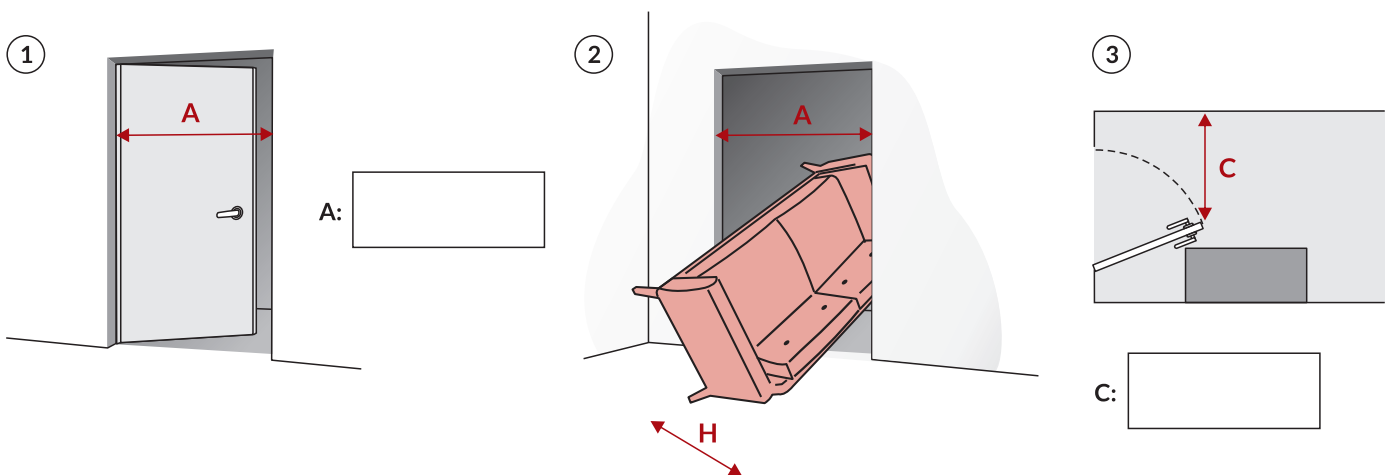
Pakethöhe 2

Paketgewicht 2

Paketbreite 2

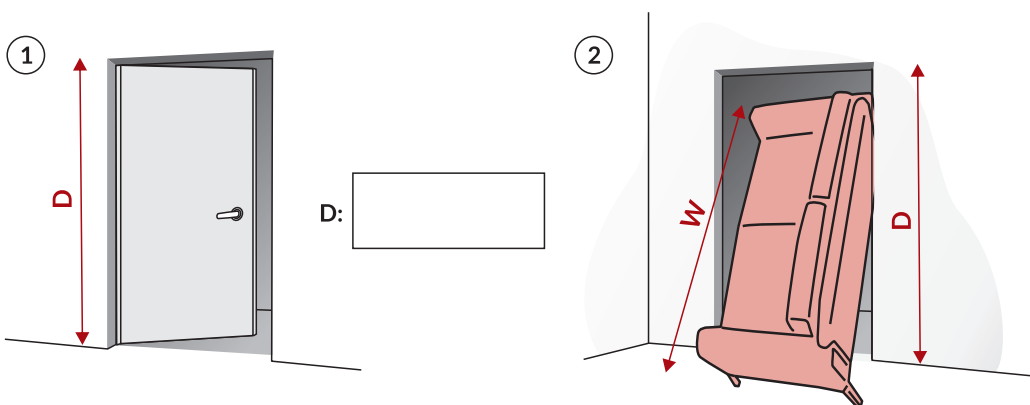


## 2 HINEINBRINGEN DURCH DIE EINGANGSTÜR



### PLAN A

1. Stellen Sie sicher, dass das Möbelstück durch die Eingangstür passt. Messen und notieren Sie die Abmessungen des Türrahmens.
2. Wenn das Maß der Rahmenbreite (A) größer als das Maß der Pakethöhe (H) ist, können Sie das Möbelstück durch die Tür tragen.
3. Wenn sich dahinter ein Hindernis befindet und die Tür nicht vollständig geöffnet werden kann, öffnen Sie sie so weit wie möglich und messen Sie die Abmessungen an der engsten Stelle zwischen der Außenkante der Tür und dem Hindernis (C). Wenn (C) größer als die Pakethöhe Ihrer Möbel (H) ist, können Sie zu Abschnitt 3 gehen. Falls nicht, versuchen Sie es stattdessen mit Plan B.

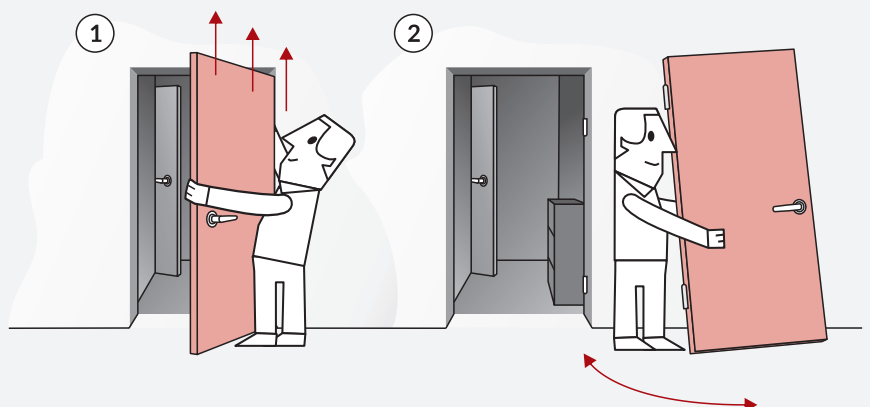


### PLAN B

1. Wenn die Breite des Rahmens zu gering ist, versuchen Sie, die Möbel aufzustellen und aufrecht hineinzutragen.
2. Prüfen Sie dies, indem Sie die Rahmenhöhe (D) mit der Paketbreite (B) vergleichen.
3. Lassen Sie etwas Platz zum Bewegen.

### TIPP

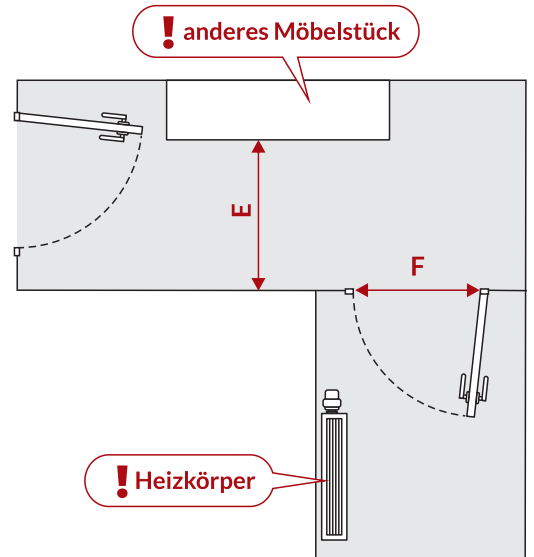
Wenn sich die Tür nicht weit genug öffnet, lässt sie sich möglicherweise leicht aus den Scharnieren entfernen.



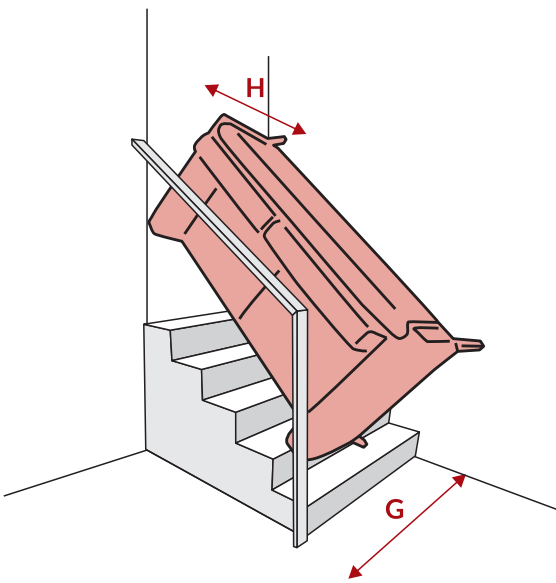
### 3 KORRIDORE UND ENGE STELLEN

1. Messen Sie die Breite aller Bereiche, die ein verpacktes Möbelstück durchlaufen muss, und zwar von den Korridoren (E) bis zu den Innentüren (F).
2. Beachten Sie die Abstände zwischen Hindernissen, Möbeln, Heizkörpern. Die Höhe eines Möbelstücks (H) muss kleiner sein als die aufgezeichneten Maße.

E:  F:



### 4 TREPPEN



#### GERADE TREPPEN

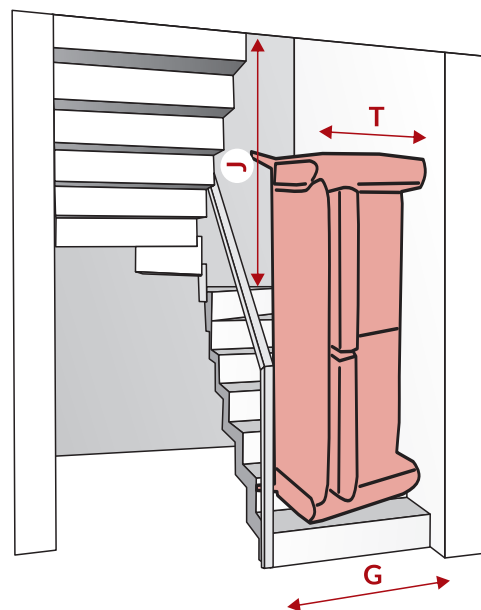
1. Messen Sie die Breite der Treppe (G). Achten Sie auf hervorstehende Geländer. Die Breite der Treppe sollte größer sein als die Maße (H) der ausgewählten Möbel.

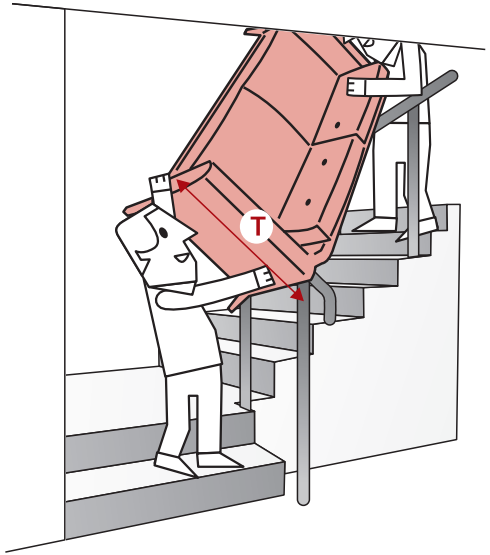
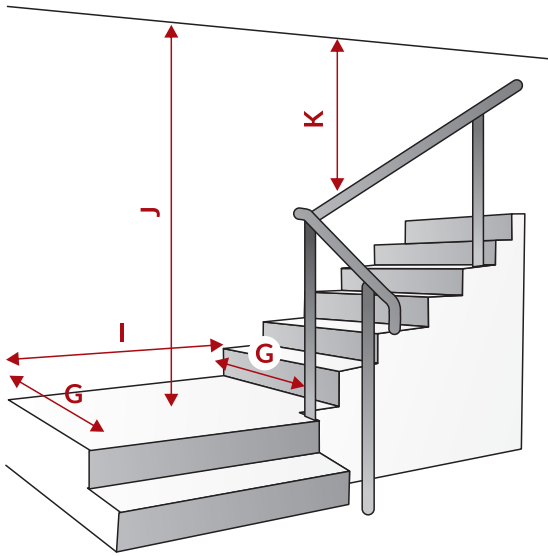
G:

#### TREPPEN MIT PODEST

1. Es könnte ein Problem beim Rangieren geben. Versuchen Sie, das Möbelstück vertikal zu positionieren. Messen Sie die Höhe vom Podest bis zur Decke über dem Podest (J). Wenn die Höhe über der Treppe größer als das Paketbreitenmaß (B) und die Treppenbreite (G) größer als das Tiefenmaß (T) ist, dann passen die Möbel durch.
2. Denken Sie ebenfalls an Platz für die Personen, die die Möbel hineintragen.

G:  J:





G:

I:

J:

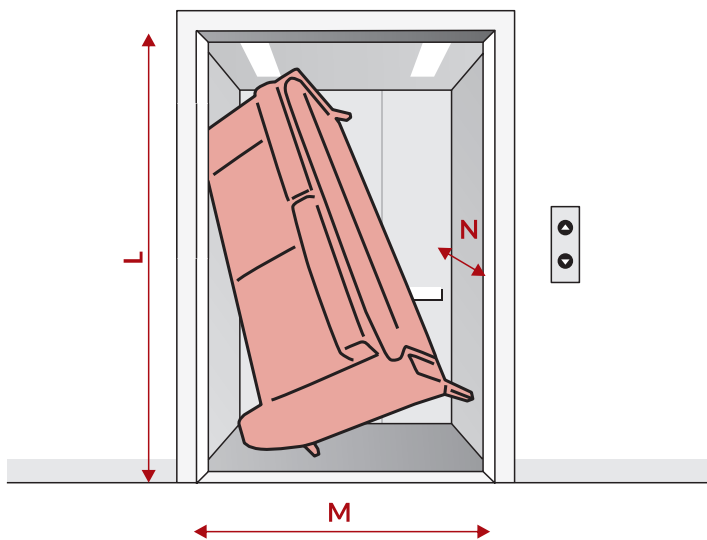
1. Messen Sie die Breite der Treppe an ihrer schmalsten Stelle (**G**). Wenn die Abmessung größer ist als die Höhe des Möbelstücks (**H**), dann bringen Sie es problemlos hinein.

2. Wenn die Treppe ein Podest hat, messen Sie die Tiefe (**G**), Breite (**I**) und Höhe (**J**). Solange diese Maße größer als die Breite (**B**), Tiefe (**T**) und Höhe (**H**) Ihres Sofas sind, sollte dies ausreichend sein.

3. Vielleicht müssen Sie das Paket über das Geländer heben? Wenn dies der Fall ist, stellen Sie sicher, dass der Abstand zwischen Geländer und Decke größer ist als die Einbautiefe (**T**) des Sofas in seiner schmalsten Höhe (**K**).

K:

## 5 AUFZUG



Wenn es im Gebäude einen Aufzug gibt, überprüfen Sie die Höhe und Breite der geöffneten Tür. Messen Sie auch die Breite, Tiefe und Höhe des Aufzugs.

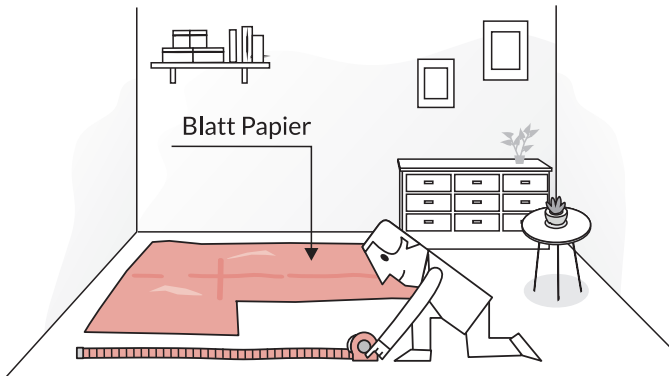
L:

M:

N:

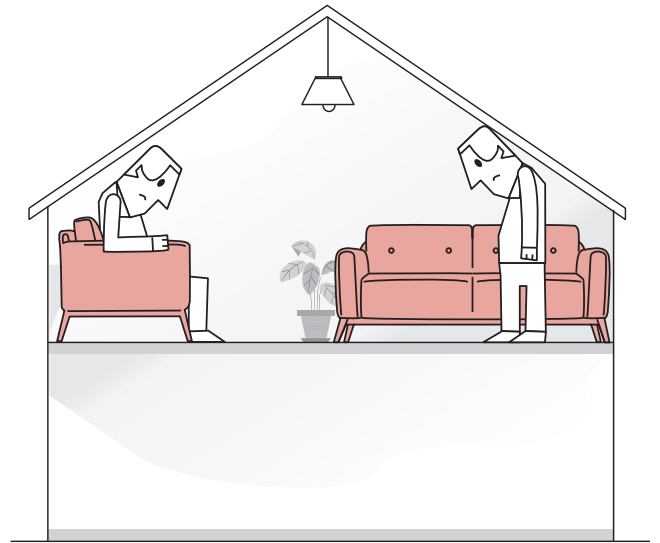
## EBENFALLS ZU BEACHTEN...

Bevor Sie sich zum Kauf entscheiden, sollten Sie auch prüfen, ob die Möbel in den Raum passen.



### PLANEN SIE

Verwenden Sie Klebeband oder ein großes Blatt Papier, um zu sehen, wie das von Ihnen gewählte Sofa auf den Boden Ihres Zimmers passt.



### DACHGESCHOSS, SCHRÄGE DECKE

Messen Sie die Höhe vom Boden bis zur Decke, ob Sie bequem bei dieser Raumplanung sitzen können.

## TIPPS

1. Wenn Sie ein Wohnzimmer im Erdgeschoss haben, überprüfen Sie, ob Sie das Sofa durch das Fenster hineinstellen können.
2. Prüfen Sie, ob es an der Decke Hängelampen gibt, die verschoben oder demontiert werden können.

